

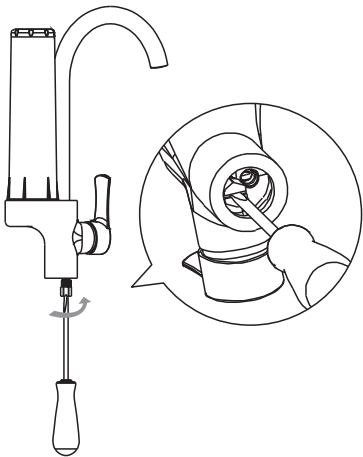


damaihk.com

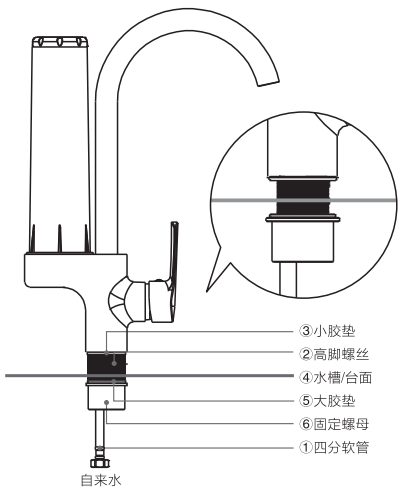
安装说明书

[产品型号: DM-T3]

单水安装方法



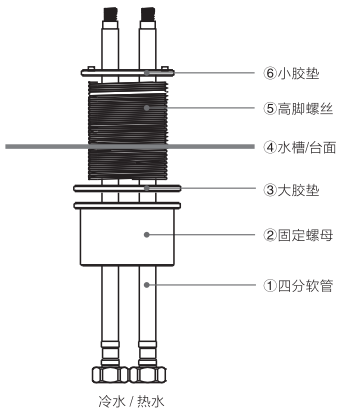
- 1、首先用螺丝刀顺时针方向把堵头将任意一个进水口孔位拧紧堵死。



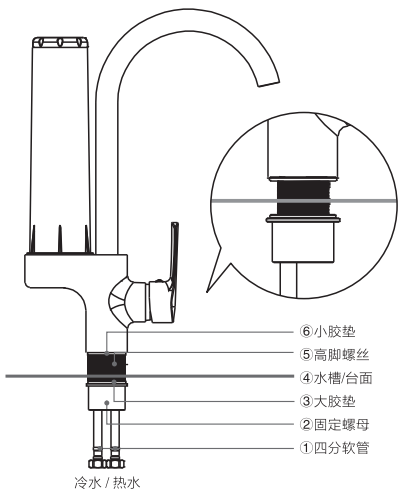
2、按上图标明顺序将龙头固定到水槽上，并接通水源即可正常使用。

注意：高脚螺丝有方向之分（短螺纹一端装龙头）。

双水安装方法

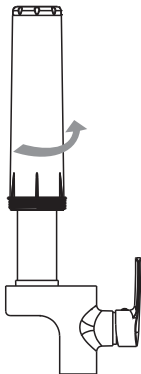


- 1、按上图标明顺序同时用两条软管依次套上固定螺母和大胶垫，然后从水槽底部穿到台面，再依次套上高脚螺丝和小胶垫。
注意：高脚螺丝有方向之分（短螺纹一端装龙头）。



- 2、将两条软管按顺时针方式装到龙头底部的进水孔位（无冷热水之分），并将高脚螺丝和固定螺帽把龙头固定拧紧即可正常使用。

滤芯更换及保养



(图一)



(图二)

- 1、用手按逆时针方向将滤瓶拧开，再将滤芯按逆时针方向取下（图一）并更换新滤芯，最后按顺时针方向将滤瓶拧紧（图二）即可使用。
- 2、**保养：**不定期将滤芯取出来，用牙刷对滤芯表面进行刷洗（可重复清洗使用），以确保滤芯最大使用价值。若刷洗无效，请进行更换滤芯。

用户须知

恭喜您成为大迈家居的“迈粉”，从现在开始，您将会得到无微不至的服务和健康用水的体验。

告诉您一个好消息，用微信扫一扫龙头顶部的二维码关注我们，并完善微信的个人资料，您将有机会得到五年后包换龙头的至尊服务。

动动手指，让生活向前大迈一步！

三包凭证

用户姓名：_____

联系电话：_____

购买日期：_____

产品型号：_____

通讯地址：_____

用户签名：_____

保修条款：

商品出售之日起7天内，如发生故障，商品本身及外包装必须保持完整（无划伤）可跟换同种型号的商品（须经检查）但不包含人为损坏。



深圳市大迈家居厨卫有限公司

Shenzhen Damai Family Kitchen Co., Ltd.

总部地址：中国·深圳龙岗区坪地街道富坪中路6号A3

客服电话：400-895-8951 官方网站：www.damaihk.com